

LAUNCH®

Двухстоечный подъемник TLT235SB/TLT240SB

Инструкция по эксплуатации и установке



Внимание:

Данная инструкция применима только к подъемникам TLT235SB/TLT240SB.

К работе с подъемников допускается только квалифицированный персонал. Любые изменения в конструкции или несоответствующая эксплуатация может привести к неисправности подъемника.

Не устанавливайте подъемник возле источников высоких температур, таких как отопителей, также возле пожарного крана, кондиционера.

Не допускать контакта подъемника с водой, спиртом, большого количества пыли, аммиаком.

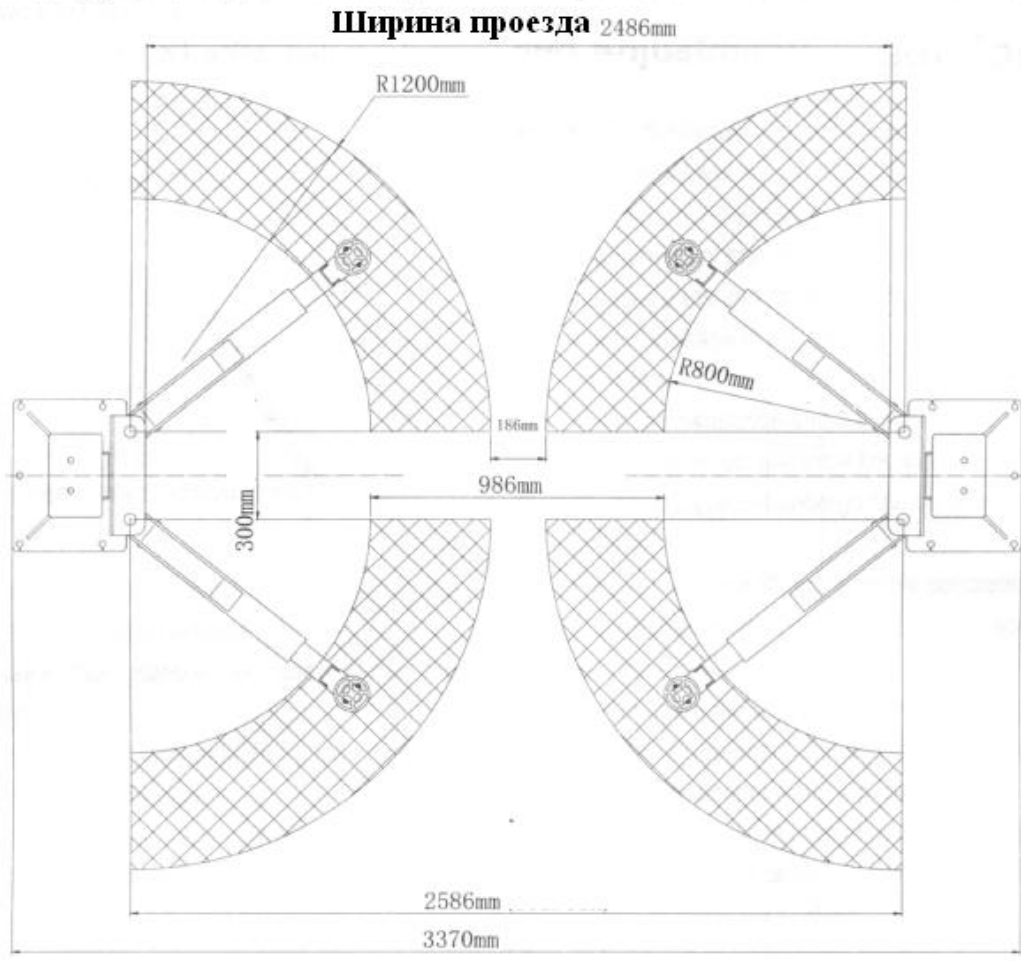
При ненадобности в использовании всегда отключайте питание. Не тянуть разъем за шнур. Необходимо удерживая разъем, потянуть его, затем отсоединить.

Не использовать подъемник с поврежденными или отсутствующими деталями.

Устанавливать опору подъемника необходимо в месте, рекомендованном производителем. Поднимите опору и закрепите подъемную лапку на наиболее близком расстоянии к автомобилю, затем нужно поднять опору на нужную высоту.

Если на автомобиле сняты детали, что привело к смещению центра тяжести, тогда необходимо закрепить авто с помощью уравнивающей опоры, т.о. избежать дисбаланса.

Перед тем, как убрать авто с рабочего пространства подъемника необходимо убрать опору и подъемную лапку.



Работа подъемника

1. Подъемный механизм. В каждой стойке есть гидравлический цилиндр. При работе масло попадает в нижнюю камеру цилиндра и перемещает поршень. В это время опора перемещается вверх через цепь.
2. Опорный механизм. Когда автомобиль находится в рабочем пространстве, отрегулируйте положение телескопических поворотных опор подъемника так, чтобы подъемная лапка находилась возле точки опоры автомобиля. Компенсировать с помощью регулировочного винта (за лапками) разность высоты опорных точек автомобиля.
3. Балансировочный механизм. Чтобы сохранять равновесие во время опускания автомобиля, существует 2 стальных троса для корректировки положения двух уравнивающих опор и синхронизации работы. Если уравнивающие и поворотные опоры находятся на разных уровнях, тогда необходимо повернуть регулировочный винт (на конце троса). Тросы должны находиться под натяжением.
4. Блокировочный механизм. Упорные пластины встроены в уравнивающую опору, а зубчатая рейка исполнена совместно с внутренней стенкой стойки подъемника. Во время перемещения груза пластина под действием пружины перемещается к зубчатой рейке. При остановке подъемного механизма пластина фиксируется на рейке. Чтобы выполнить разблокирование, необходимо потянуть стальные тросы. Механизм блокировки выполнен в обеих стойках, что повышает безопасность.
5. Чтобы предотвратить падение автомобиля, поворачиваемая опора исполнена совместно с удерживающим механизмом.
6. Механизм блокировки работает, если лапка находится на высоте 450 – 1900 мм.

Общие предостережения:

1. Не поднимать автомобиль до максимальной высоты.
2. Гидравлические клапаны отрегулированы заводом-изготовителем и не подлежат регулированию.

Действия перед началом эксплуатации:

1. Перед началом эксплуатации подъемника необходимо смазать уравнивающую опору и углы стоек литиевой смазкой. Все поверхности контакта должны быть смазаны сверху и снизу.
2. Налить масло N32и ли N46 в масляный резервуар гидроблока.

Проверка перед запуском:

1. Проверить подключение питания.
2. Проверить все крепления (болты)
3. Надавить на кнопку пуска и запустить электромотор. Опора должна подняться. Отпустить кнопку пуска, опора должна остановиться. Чтобы опустить опору необходимо потянуть 2 стальных троса, чтобы открепить фиксаторы. Если опора не опускается, тогда необходимо снова нажать на кнопку пуска и немного поднять опору. Снова потянуть тросы и надавить на рычаг. Опора начнет опускаться. Отпустите рычаг, тогда опора остановится.

Чтобы поднять автомобиль:

1. Содержать рабочее пространство в чистоте.
2. Опустить уравнивающую опору в крайнее нижнее положение.
3. Опустить поворотную опору подъемника в крайнее нижнее положение.
4. Установить автомобиль между стойками.

5. Надавить на кнопку пуска и медленно поднять автомобиль на требуемую высоту. Убедиться, что положение автомобиля сбалансировано.
6. Надавить на кнопку пуска чтобы остановить опору.
7. Надавить на рычаг, чтобы закрепить фиксирующее приспособление. Тогда можно начинать ремонтные работы.

Внимание:

Во время поднятия должны быть использованы все поворотные опоры.

Перед началом поднятия проверьте шланги и места соединений на отсутствие утечек. Устранить утечки, если они имеются.

После поднятия автомобиля, чтобы снять/установить тяжелый агрегат используйте специальный стенд для сбалансирования положения авто.

Чтобы опустить автомобиль:

1. Чтобы опустить опору необходимо потянуть 2 стальных троса, чтобы открепить фиксаторы. Надавить на рычаг. Опора начнет опускаться.
2. Опустить автомобиль, пока поворачиваемая опора не опустится вниз и подъемные лапки не будут сняты с автомобиля. Затем отпустить рычаг.

Внимание:

Если автомобиль не опускается, тогда необходимо выключить и включить питание.

Возможные неисправности, их причины и способы устранения

Неисправность	Возможная причина	Способ устранения
Не работает электромотор	Неисправна цепь или предохранитель	Заменить
	Проверить напряжение питания	Скорректировать
	Проверить соединения проводки	Отремонтировать
	Неисправен выключатель	Заменить
	Сгорел провод электромотора	Заменить электромотор
Электромотор работает, но подъемный механизм неисправен	Электромотор вращается в обратную сторону	Изменить направление вращения
	Открыт клапан	Отремонтировать или заменить
	Наличие воздуха в насосе	Проверить соединение шлангов
	Всасывающая трубка отсоединена от гидронасоса	Заменить трубку
	Низкий уровень масла	Долить
Электромотор работает, но подъемный механизм работает только без нагрузки	Низкое напряжение на входе электромотора	Исправить
	Наличие грязи в клапане	Очистить
	Давление в предохранительном клапане несоответствующее	Отрегулировать клапан

	Подъемник перегружен	Проверить массу автомобиля
Подъемник медленно опускается без нажатия на рычаг	Наличие грязи в клапане	Очистить
	Большая утечка масла	Отремонтировать
Скорость подъема слишком низкая, масло вытекает через наливную горловину	Наличие воздуха в масле	Заменить масло
	Наличие воздуха во всасывающих маслопроводах	Соединить все маслопроводы должным образом
	Ослаблен возвратный маслопровод	Закрепить
Поднятие выполняется не горизонтально	Балансировочный трос не отрегулирован	Натянуть
	Подъемник установлен не на ровной поверхности (разность высоты между стойками более 12 мм)	Выровнять уровень стоек
Не затянут анкерный болт	Отверстие, высверленное под болт слишком большое	Залить бетон и снова просверлить отверстие
	Изменить толщину пола и усилие затяжки болта	Залить бетонное покрытие и установить подъемник

Ремонт и обслуживание

Соблюдать чистоту:

1. С помощью сухой ветоши очистить места загрязнений. Перед этим отключить питание.
2. Рабочее пространство держать в чистоте.

Каждый день

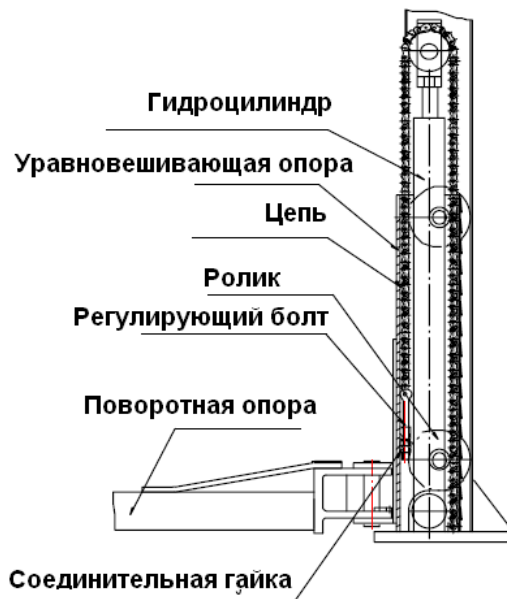
1. Проверить механизм блокировки.
2. Проверить место соединения гидравлического цилиндра и опоры, если соединительная гайка между цепью и опорой ослаблена.
3. Проверить соединение и натяжение стальных тросов
4. Затянуть анкерный болт
5. Смазать цепь, тросы.
6. Проверить правильность установки цепи.
7. Проверить все гидравлические линии.
8. Проверить, смазаны ли уравновешивающая опора и стойки.

Внимание:

Все анкерные болты должны быть затянуты, в противном случае запрещено использование подъемника.

Обслуживание гидравлики

1. Раз в 6 месяцев необходимо чистить масляный резервуар и заменить масло. Раз в год необходимо очистить всю гидросистему.
2. При обнаружении утечек необходимо заменить сальник. Если причина утечки – износ уплотняющего материала необходимо заменить деталь оригинальной.



Характеристики используемого масла

1. Масло N 32 (используется при низкой температуре окружающей среды)

- вязкость при 40°C 28.8 – 35;
- температура застывания -15°C;
- температура кипения - не ниже 175°C.

1. Масло N 36 (используется при высокой температуре окружающей среды)

- вязкость при 40°C 41.4 – 50.6;
- температура застывания -9°C;
- температура кипения - не ниже 185°C.

Специальный инструмент для установки подъемника

1. Инструмент для совмещения уровня установки подъемника.
2. Меленый шнур (мин. 4.5 м)
3. Молоток 1.5 кг
4. Разводной ключ 40 мм
5. Гаечный ключ с открытым зевом 11 – 23 мм.
6. Трещотка.
7. Отвертка с плоским жалом 150 мм.
8. Перфоратор 20 мм.
9. Сверло для бетона 19 мм.

Установка

Внимание:

Пространства для работы подъемника должно быть достаточно.

Не устанавливать подъемник возле окна, где возможно попадание прямых солнечных лучей. При неизбежности установки подъемника возле окна, используйте шторы.

Перед установкой проверить наличие всех деталей.

Подъемник необходимо устанавливать на ровной горизонтальной поверхности.

Установку необходимо выполнять только на поверхности залитой бетоном. Не устанавливать подъемник на поврежденной поверхности или асфальте.

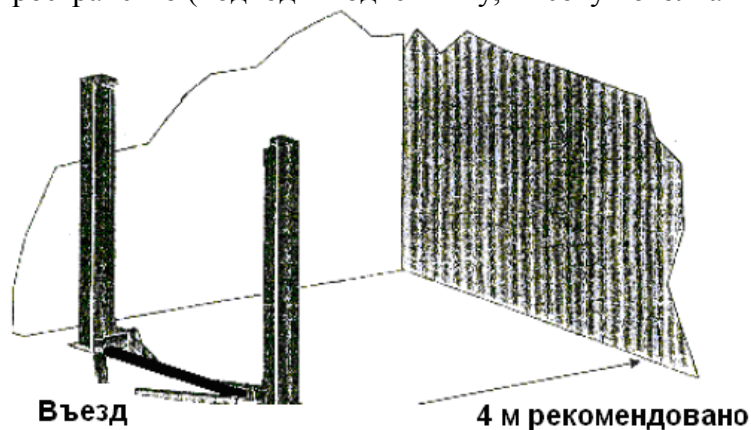
Без заключения архитекторов запрещено выполнять установку на втором этаже.

В пространстве для установки подъемника не должно быть строительных опорных сооружений, отопителя, электропроводки.

Проверить проводку и напряжение питания.

Выбор рабочего пространства:

1. Толщина бетонного пола должна составлять не менее 250 мм. Если толщина пола менее 250 мм, тогда необходимо установить дополнительно бетонную плиту. Время отвердения бетона – 20 дней.
2. Бетонный пол должен иметь стальную арматуру.
3. Проверить рабочее пространство (подход к подъемнику, высоту потолка и т.д.).



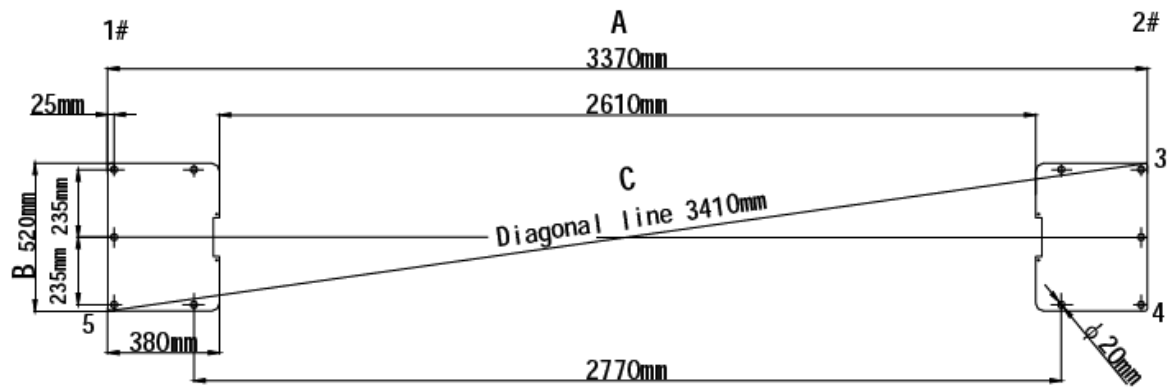
Расположение бетонной опоры:

1. Нарисовать 2 параллельные линии длиной «А» (№1 и №2). Погрешность должна составлять не более 3 мм.
2. Установить рабочую стойку на любой из линий. Отметить ширину «В» в точках 3 и 4.
3. Начиная от точки 3 нарисовать диагональную линию «С» к точке 5. В этом случае линии №1 и №2 будут определять положение стоек.

Внимание:

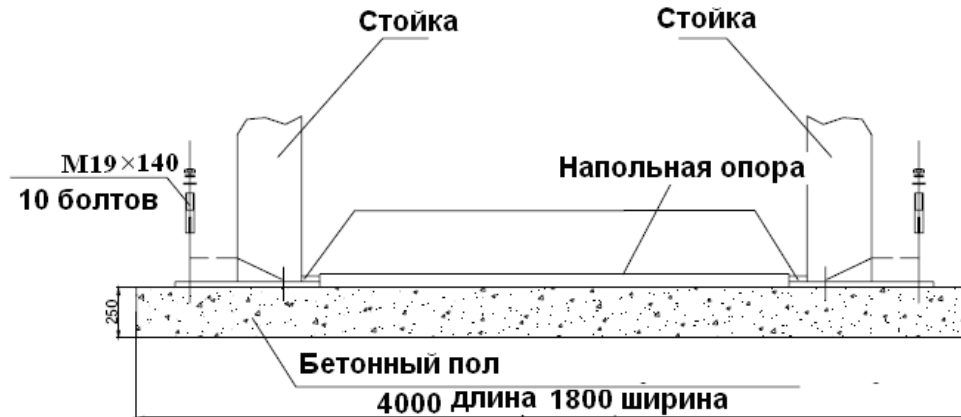
Все размеры определены внешней границей базы.

Погрешность установки не должна превышать 6 мм. Очень важно установку выполнять соответственно меткам, тогда не будет проблем при сборке и эксплуатации.



Установка рабочей стойки:

1. Поднять стойку вертикально и совместить с нарисованной линией.
2. Соответственно отверстию опоры стойки высверлить отверстия в бетонном покрытии под 5 болтов анкерного крепления. Во время сверления убедиться, что стойка не была перемещена с линии.



Примечание:

Диаметр сверла 19 мм. Не допускать вибрации во время сверления. Глубина отверстия должна быть равнее длине болта. Удалить пыль и грязь с отверстия. Установить болт так, чтобы шайбы располагались напротив опоры подъемника.

Во время затяжки болтов использовать только динамометрический ключ. Не использовать ударный инструмент.

Толщина шайб не должна превышать 5 мм.

3. Сверление выполнять перпендикулярно полу. Сверло не должно быть сильно изношено.
4. Расстояние от бетонного пола до головки болта должно составлять 2 диаметра болта.
5. После чистки отверстия и корректирования положения шайбы затянуть болт.

Установка напольной опоры и дополнительной стойки:

1. Установить дополнительную стойку на линию установки. Установить опору в канавки стоек.

Внимание:

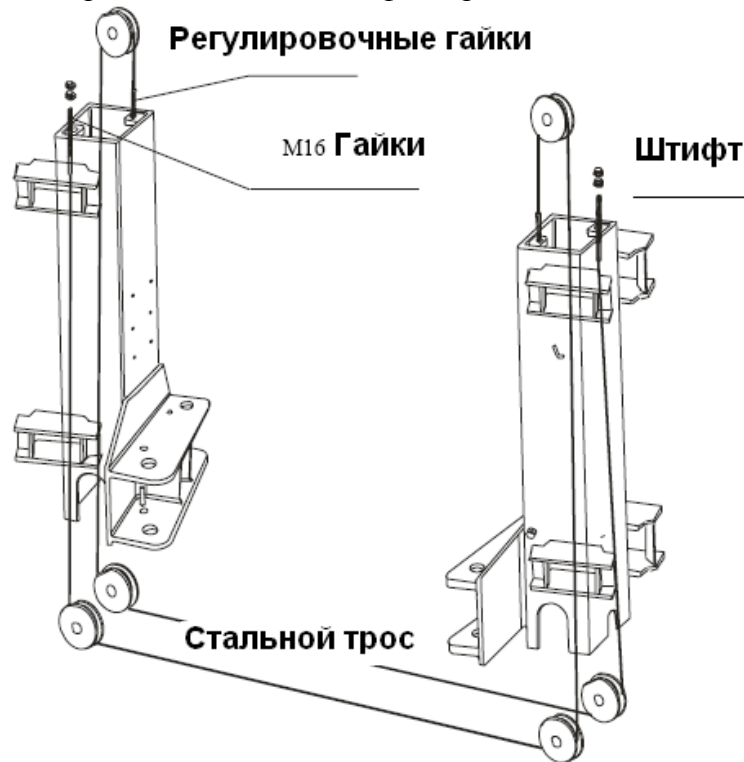
Т.к. дополнительная стойка не зафиксирована, соблюдать осторожность.

2. Дополнительную стойку необходимо устанавливать аналогично рабочей.

Установка и регулирование стальных тросов:

1. Поднять 2 уравнивающих опоры и заблокировать. Опоры должны находиться на одинаковой высоте.

2. Отрегулировать натяжение тросов с помощью регулировочных гаек, расположенных по краям троса. Во время натяжения тросы должны быть зафиксированы на шкиве.



Внимание:

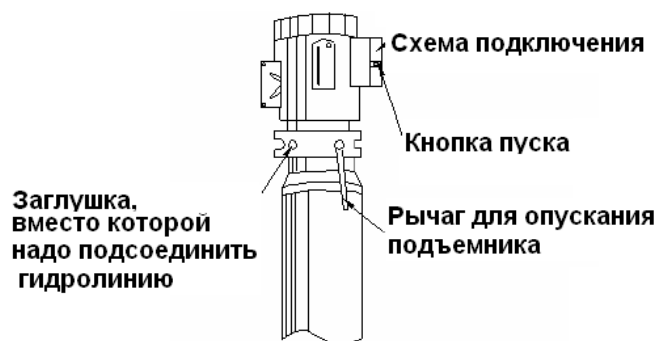
Перед запуском подъемника проверить правильность установки троса на шкиве и натяжение.

Установить подъемный механизм:

1. С помощью 2-х болтов М10 и шайб зафиксировать механизм.
2. Налить 10 л гидравлического масла. Не допускать попадания грязи в масло.

Соединение питания:

1. Снять крышку распределительного щитка и соединить проводку. Выключатель питания должен быть установлен возле подъемника. Не включать подъемник без наличия масла. Если после нажатия кнопки пуска электродвигатель не запустился или появился несоответствующий звук – немедленно отключите питание и проверьте правильность соединения проводки.
2. Схема подключения питания указана на электродвигателе.



Примечание:

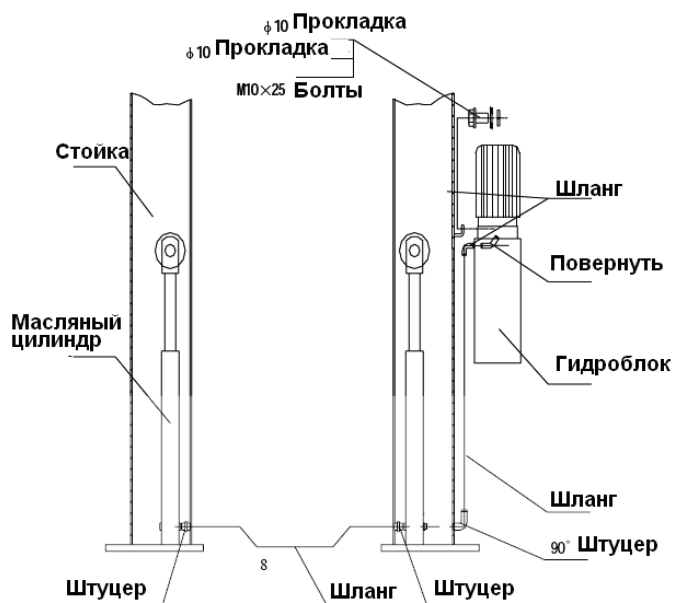
Если подъемник установлен не в крытом помещении, тогда необходимо использовать защитное покрытие для механизма во избежание попадания воды.

Соединение гидролиний:

1. См. рисунок ниже.

Внимание:

Шланги не должны располагаться в пространстве подвижных деталей.



Регулирование после установки

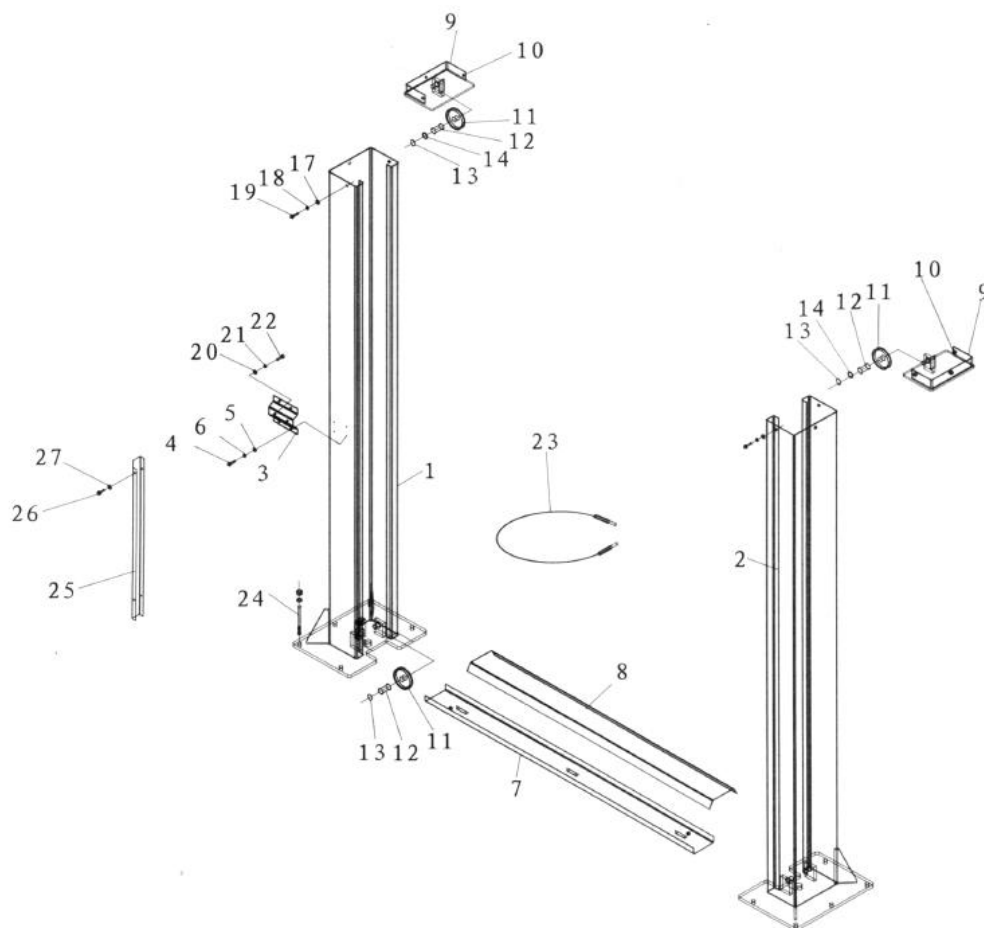
1. Смазать уравнивающую опору и углы стоек литевой смазкой. Также смазать все поверхности трения.
2. Налить масло в бачок (см. выше).
3. Проверить правильность подключения питания.
4. Проверить момент затяжки болтов анкерного крепления.
5. Надавить на кнопку пуска. Опора должна подняться. Отпустить кнопку, опора должна остановиться. Одновременно потянуть стальной трос блокирующего устройства, чтобы опустить опору. Если выполнение этих действий затруднено, тогда необходимо немного поднять опору, и снова опустить. Надавить на рычаг и опора переместиться вниз. Отпустить рычаг, тогда опора

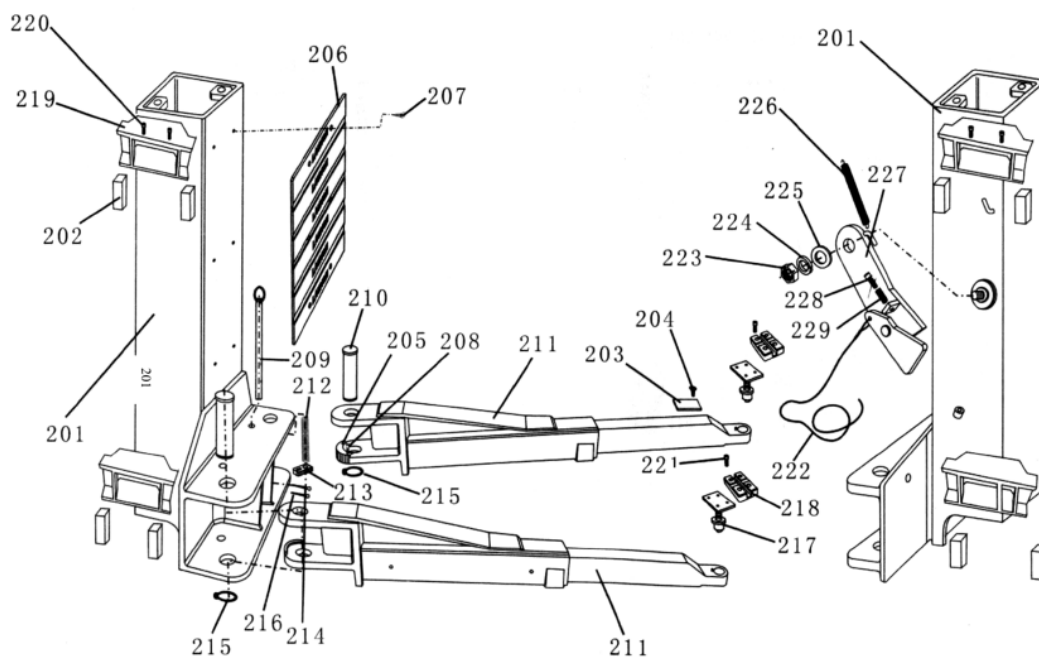
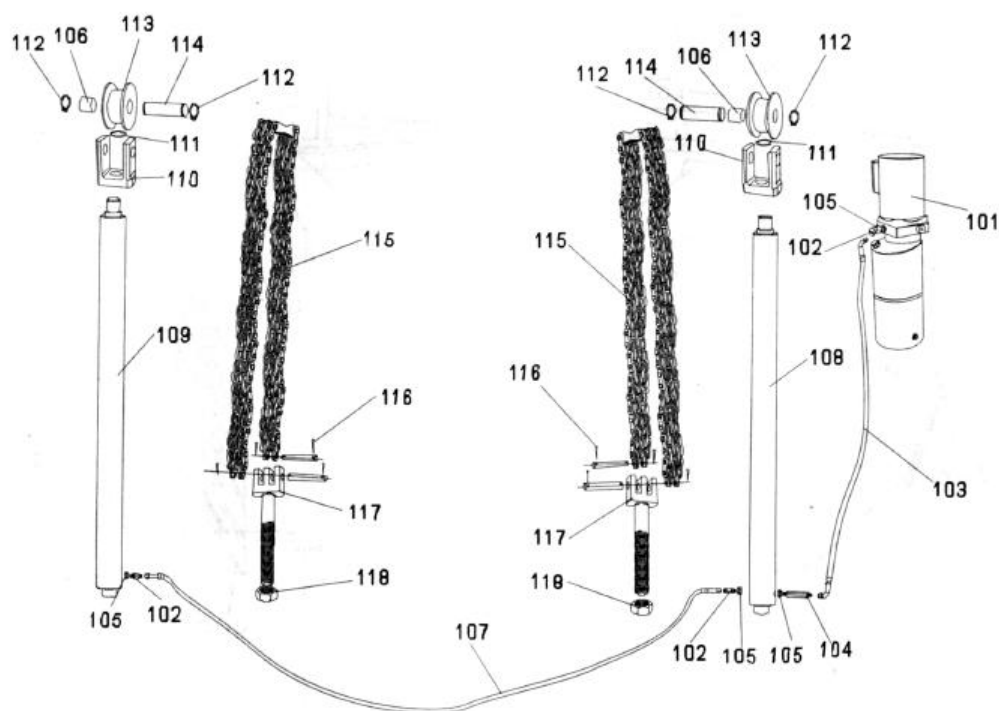
остановится. В случае поднятия авто для ремонта необходимо после поднятия автомобиля надавить на ручку (управления гидросистемой), чтобы задействовать блокирующее устройство.

6. После установки подъемника возможно наличие воздуха в масле. Тогда необходимо прокачать систему, опуская и поднимая авто.

7. После выполнения вышеуказанных действий регулирование подъемника завершено.

Комплектация подъемника





Номер	Наименование
1	Рабочая стойка
2	Дополнительная стойка
3	Кронштейн крепления силовой установки
4	Винт М6Х12
5	Шайба 6
6	Пружинная шайба 6
8	Покрывтие напольной площадки
9	Верхняя крышка

10	Гайка М12
11	Верхний шкив
12	Втулка 2520
13	Удерживающее кольцо 25
14	Шайба
17	Плоская шайба 12
18	Пружинная шайба 12
19	Болт М12×35
20	Плоская шайба 10
21	Пружинная шайба 10
22	Болт М10×25
23	Стальной трос
24	Анкерный болт М19×140
25	Крышка шланга
26	Винт М5Х12
27	Шайба 5
101	Гидравлический блок
102	Штуцер
103	Гидравлический шланг
104	Контрольный штуцер
105	Уплотнение
106	Втулка 3052
107	Гидравлический шланг
108	Главный гидроцилиндр
109	Вспомогательный гидроцилиндр
110	Крепление ролика
111	Удерживающее кольцо 32
112	Удерживающее кольцо 30
113	Ролик
114	Ось ролика
115	Стальная цепь
116	Ось 2×26
117	Резьбовой наконечник цепи
118	Гайка М16
201	Уравновешивающая опора
202	Перемещающий блок
203	Резиновая накладка
204	Винт М5х8
205	Зубчатый блок
206	Резиновая накладка
207	Винт М8х16
208	Винт М8х25
209	Шток в сборе
210	Ось
211	Поворотная опора
212	Пружина
213	Зубчатая рейка механизма блокировки

214	Палец 5x40
215	Удерживающее кольцо 40
216	Палец 3.2x30
217	Подъемная лапка
218	Резиновая накладка
219	Верхняя крышка
220	Винт М10 х30
221	Винт М8 х16
222	Стальной трос
223	Гайка М16
224	Пружинная шайба 16
225	Плоская шайба 16
226	Пружина
227	Страховочный рычаг
228	Винт М8 х40
229	Пружина

LAUNCH®

Гарантийный талон

Изделие:	_____
Марка:	_____
Модель:	_____
Серийный номер:	_____
Дата продажи:	_____
Продавец:	_____

Подпись продавца: _____ Подпись покупателя: _____

Дополнение к гарантийному талону

LAUNCH®

Условия гарантии

1. Данная гарантия распространяется на 12 месяцев со дня приобретения изделия.
2. Гарантия действительна только по предъявлении счета или квитанции о продаже вместе с гарантийным талоном и вместе с дефектным изделием.
3. Настоящая гарантия недействительна, если будет изменен, стерт, удален или будет неразборчив типовой или серийный номер, а также удалена или повреждена заводская пломба на изделии.
4. Настоящая гарантия не распространяется на следующие случаи:
 - а) периодическое обслуживание, ремонт и замену запчастей в связи с их нормальным износом;
 - б) использование с нарушением правил эксплуатации, либо небрежным обращением;
 - в) серийный номер/код IMEI заменяемого оборудования не совпадает с таковым на гарантийном талоне;
 - г) проникновение жидкости, пыли, насекомых и др. Посторонних предметов внутрь изделия;
 - д) при механическом повреждении изделия в результате удара или падения, либо применения чрезмерной силы;
 - е) ущерб в результате:
 - 1) ремонта, произведенного не уполномоченными на то сервисными центрами или дилерами.
 - 2) несчастных случаев, удара молнии, затопления, пожара и иных обстоятельств.

С условиями гарантии ознакомлен и претензий не имею: _____